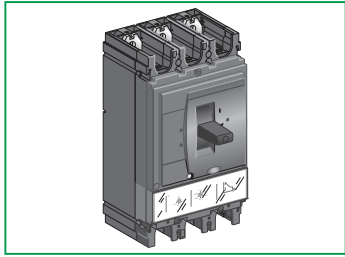


Circuit breaker
回路遮断機



Schneider
Electric

HRB77661-00

Schneider Electric Industries SAS

35, rue Joseph Monier

CS 30323

F - 92506 Rueil Malmaison Cedex

www.schneider-electric.com



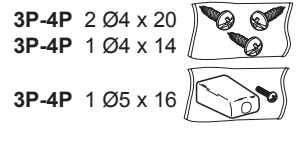
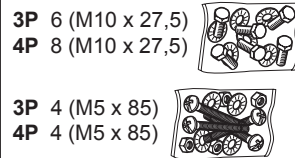
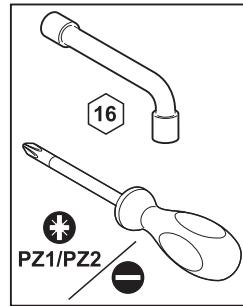
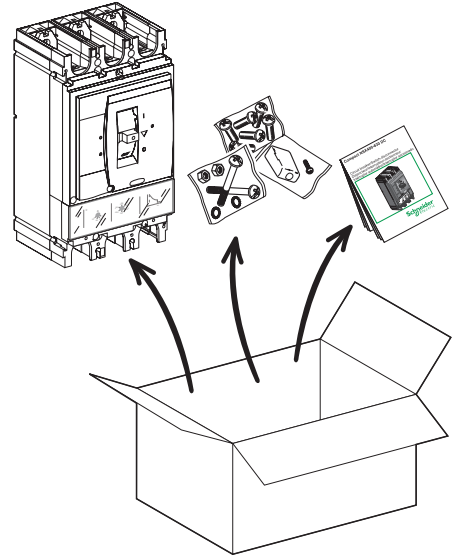
© 2013 Schneider Electric.
All rights reserved.

PLEASE NOTE

Electrical equipment should be installed, operated, serviced, and maintained only by qualified personnel. No responsibility is assumed by Schneider Electric for any consequences arising out of the use of this material.

注意

電気機器の取り付け、操作、修理、メンテナンスは、資格を持つ技術者が行うようにしてください。
本書の使用によって生じたいかなる結果についても、シュナイダー・エレクトリックでは責任を負いかねます。



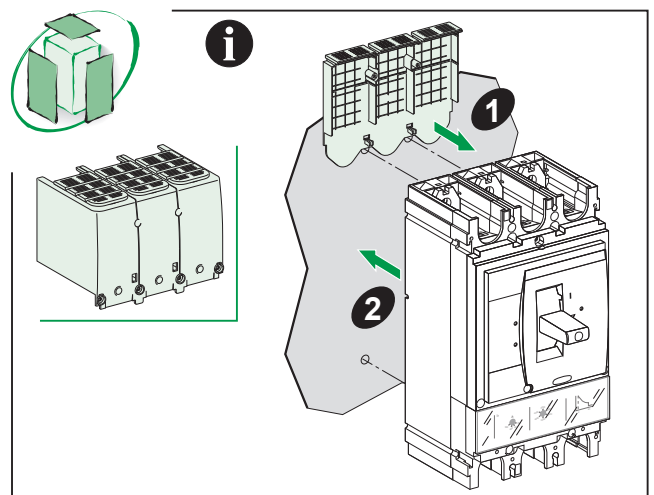
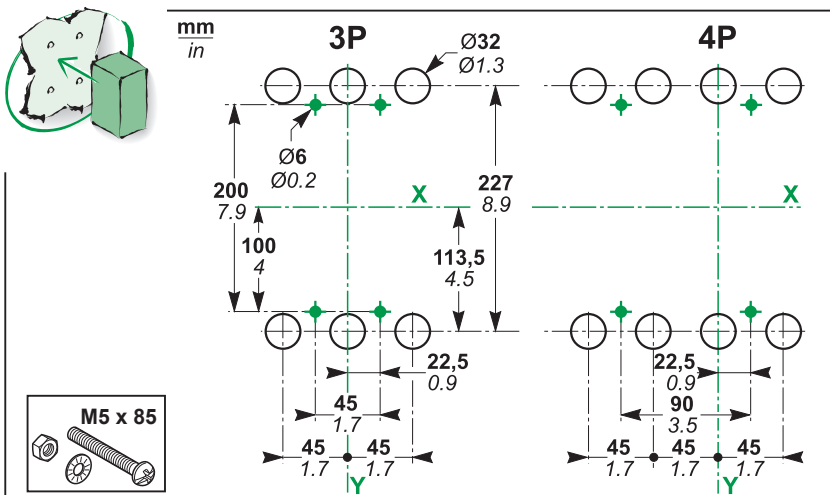
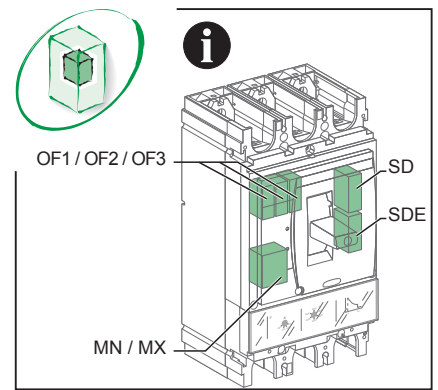
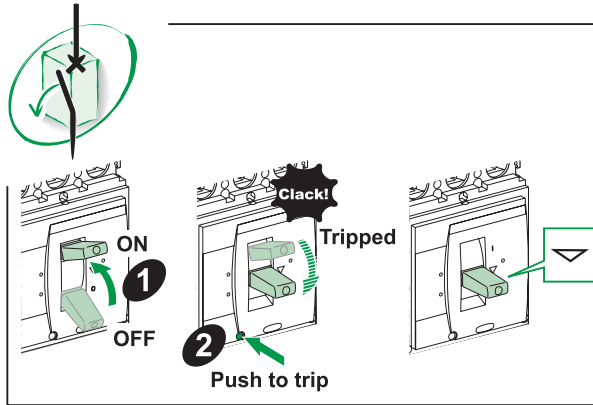
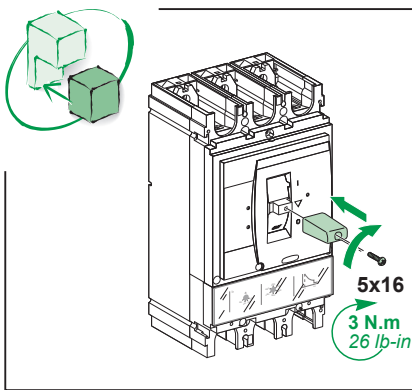
⚠ DANGER / 危険

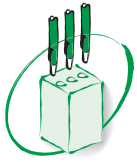
HAZARD OF ELECTRIC SHOCK, EXPLOSION OR ARC FLASH

- Apply appropriate personal protective equipment (PPE) and follow safe electrical work practices. See NFPA 70E, CSA Z462 or local equivalent.
 - This equipment must only be installed and serviced by qualified electrical personnel.
 - Turn off all power supplying this equipment before working on or inside equipment. Lock the switchgear in the isolated position.
 - Always use a properly rated voltage sensing device to confirm power is off.
 - Install safety barriers and display a danger sign.
 - Replace all devices, doors, and covers before turning on power to this equipment.
 - Repair the installation immediately if an insulation fault occurs during operation.
- Failure to follow these instructions will result in death or serious injury.

感電、爆発、閃光アークの危険

- 適切な個人用保護具 (PPE) を着用し、電気工事関係の安全作業の原則に従ってください。NFPA 70E、CSA Z462 またはお使いになる国内での同等の基準をご参照ください。
- 本装置の取り付けと修理は、資格を持つ電気技術者が行うようにしてください。
- 装置の取り付けや内部の作業は、すべての電源をオフにしてから行ってください。スイッチ装置は絶縁された場所に固定してください。
- 必ず正しい定格の電圧検出装置を使用して、電源がオフになっていることを確認してください。
- 防護柵を取り付け、危険標識を掲げてください。本装置の電源をオンにする前に、すべてのデバイス、扉、カバーを取り付けてください。
- 操作中に絶縁不良が発生した場合は、直ちに装置を修理してください。これらの指示に従わないと、死亡または重傷の危険があります。





U ≤ 1000 V ~ 3P

PLEASE NOTE

- Ratings are based on IEC60947-2 standard.
- Refer to the limits defined in derating table depending on the ambient temperature.

注意

- 定格はIEC60947-2標準に基づいています。
- 周囲温度に応じた制限値が定義されているディレーティング表をご参照ください。

⚠️ DANGER / 危険

HAZARD OF ELECTROCUTION, OR FLASHOVER BETWEEN POLARITIES

The following must be mounted:

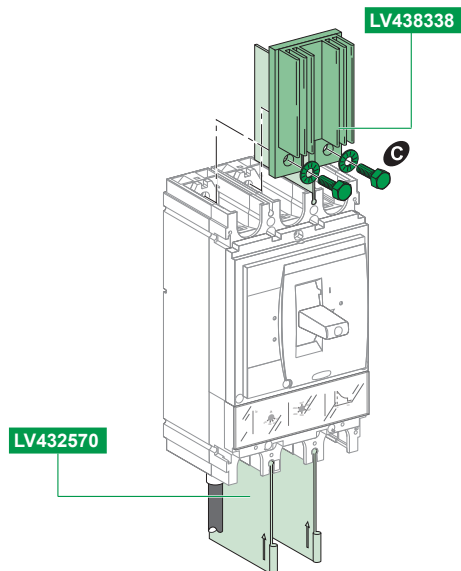
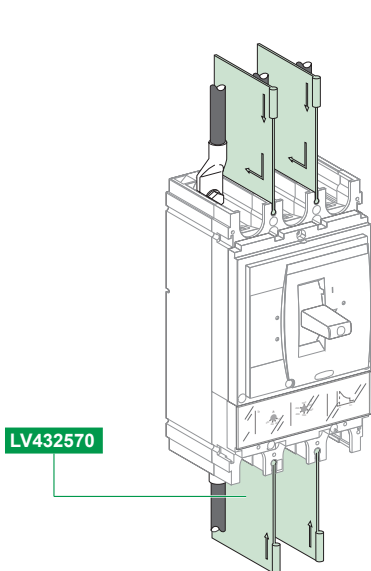
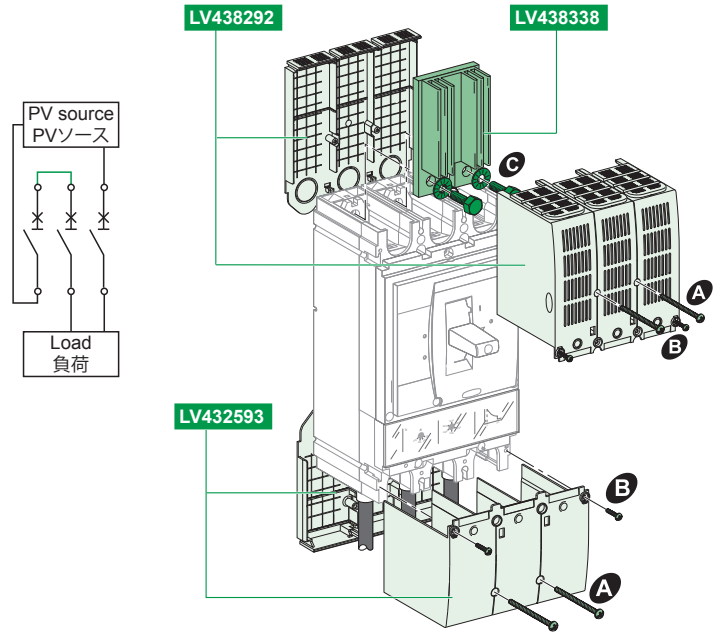
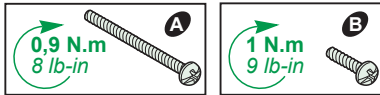
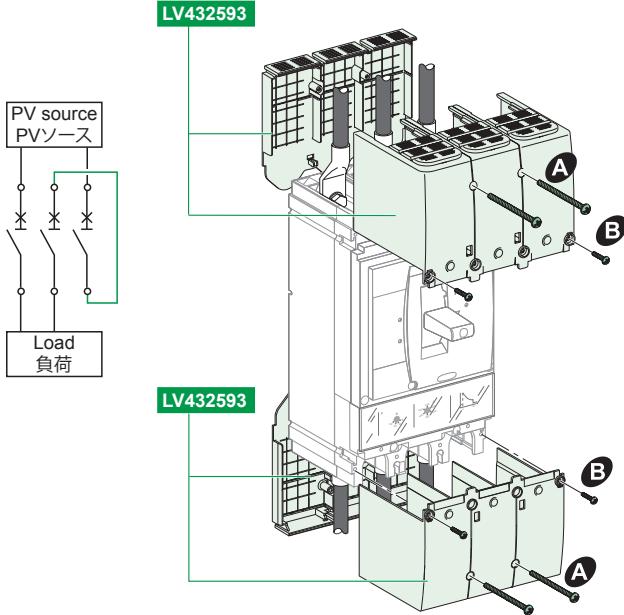
- either the LV432593, LV438292 or LV432591 terminal shield
- or LV432570 phase separators and diodes to prevent the appearance of reverse current.

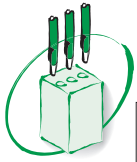
Failure to follow these instructions will result in death or serious injury.

感電死または極間の爆燃の危険

以下を取り付ける必要があります：

- LV432593、LV438292、またはLV432591のターミナルシールド
 - または逆電流の発生を防ぐためのLV432570フェーズセパレータとダイオード
- これらの指示に従わないと、死亡または重傷の危険があります。





U ≤ 1000 V AC 4P

PLEASE NOTE

- Ratings are based on IEC60947-2 standard.
- Refer to the limits defined in derating table depending on the ambient temperature.

注意

- 定格はIEC60947-2標準に基づいています。
- 周囲温度に応じた制限値が定義されているデレーティング表をご参照ください。

⚠ ⚠ DANGER / 危険

HAZARD OF ELECTROCUTION, OR FLASHOVER BETWEEN POLARITIES

The following must be mounted:

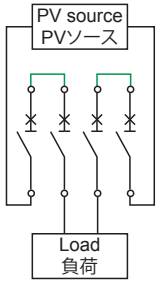
- either the LV432592 or LV432594 terminal shield
- or LV432570 phase separators and diodes to prevent the appearance of reverse current.

Failure to follow these instructions will result in death or serious injury.

感電死または極間の爆燃の危険

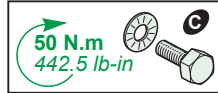
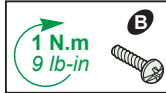
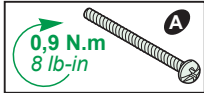
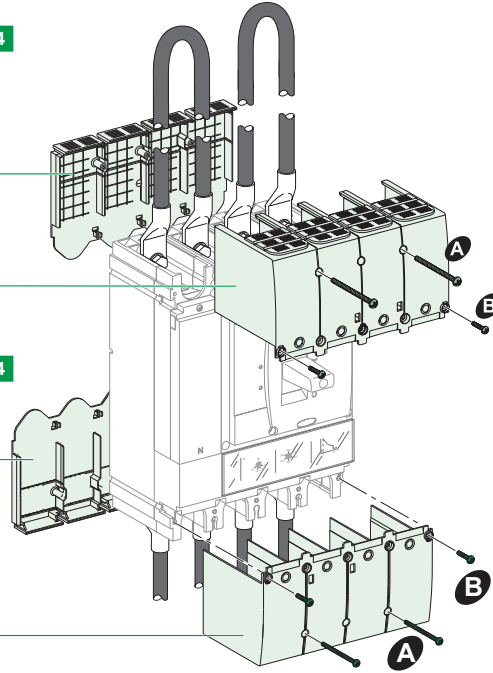
以下を取り付ける必要があります：

- LV432592またはLV432594のターミナルシールド
 - または逆電流の発生を防ぐためのLV432570フェーズセパレータとダイオード
- これらの指示に従わないと、死亡または重傷の危険があります。

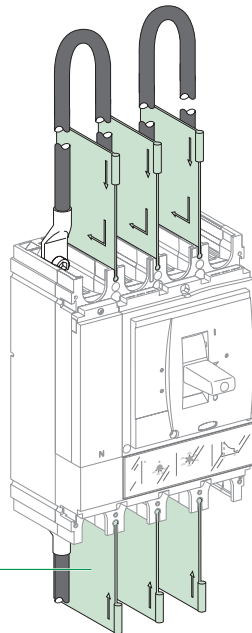


LV432594

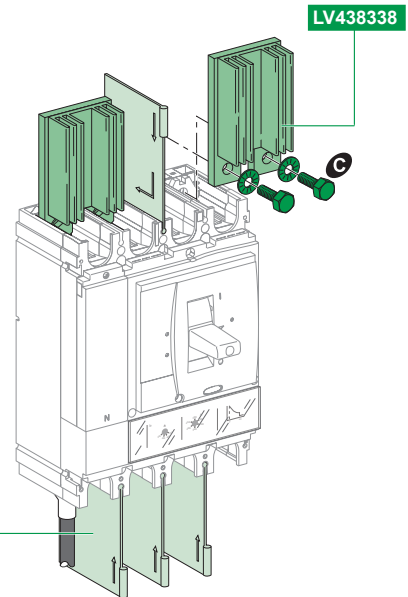
LV432594

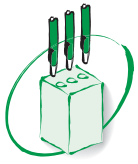


LV432570

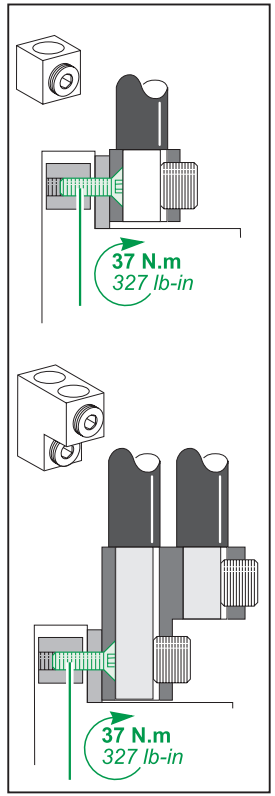
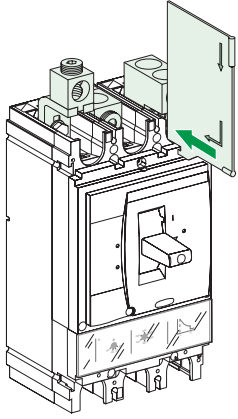
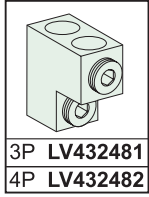
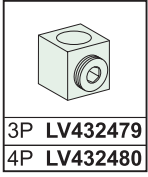
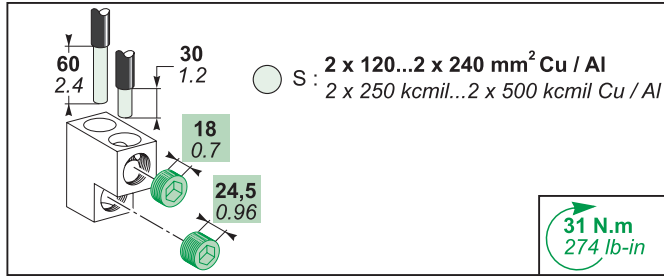
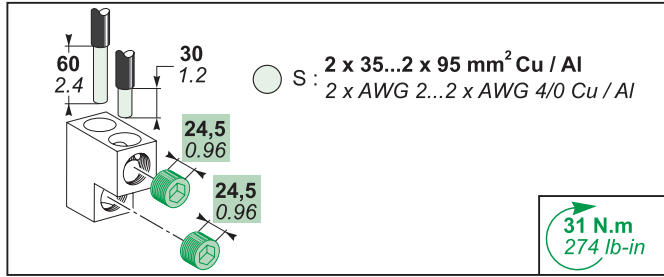
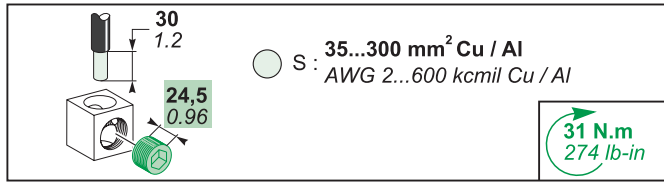


LV432570

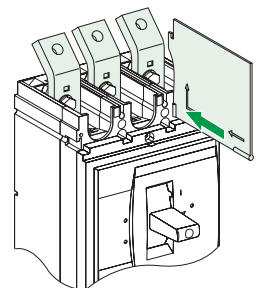
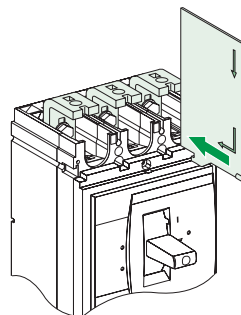
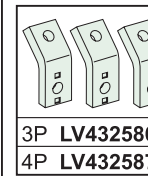
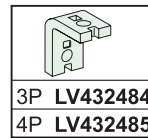
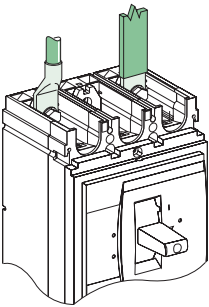
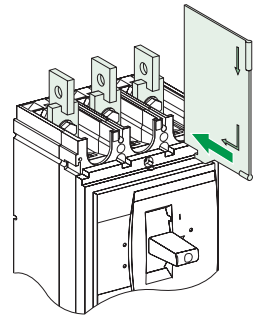
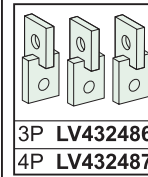
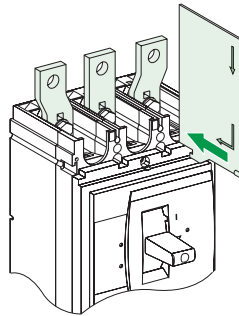
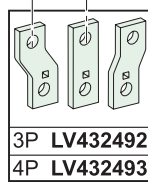
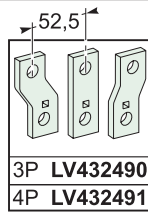
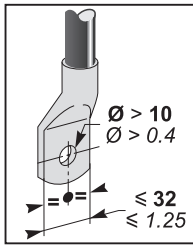
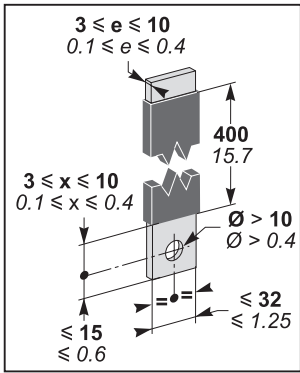
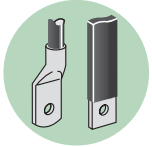




mm
in



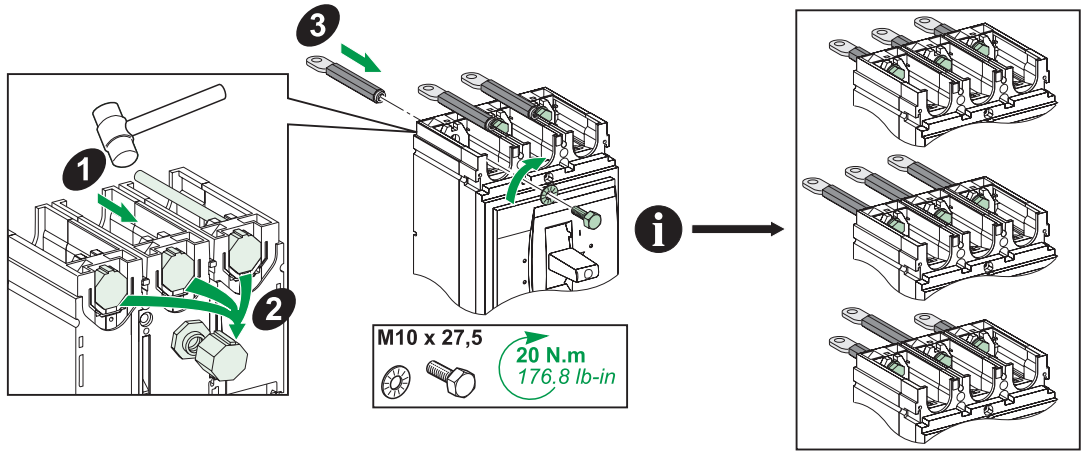
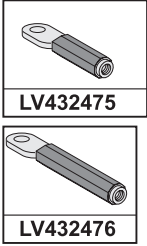
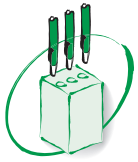
mm
in



M10 x 27,5

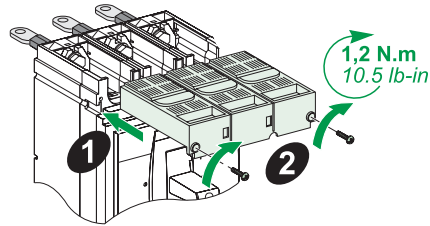


50 N.m
442 lb-in



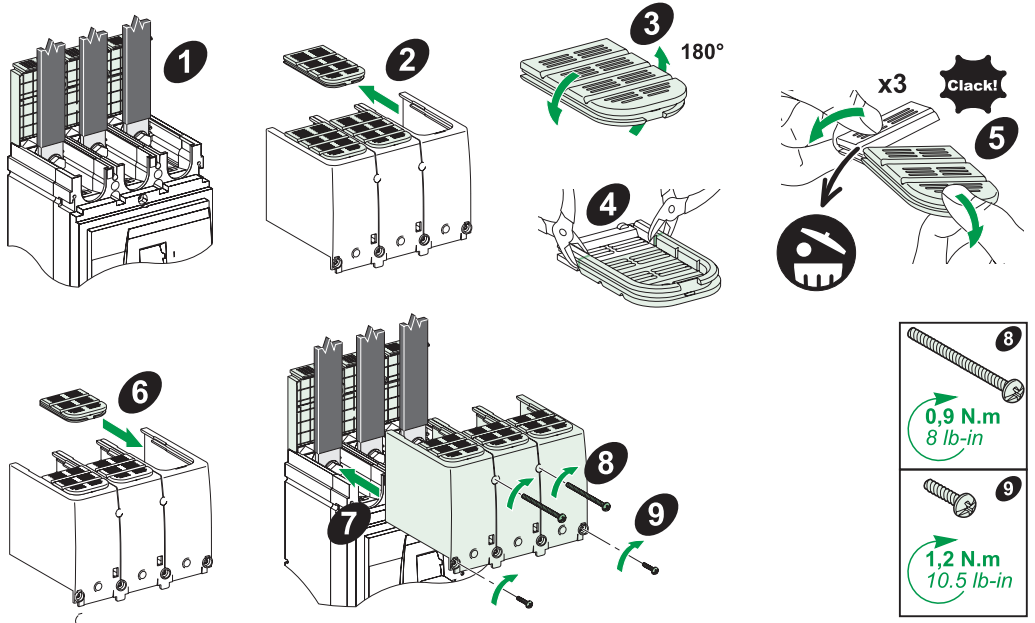
**! Mandatory U > 500 V...
必須 U > 500 V...**

	3P LV432591
	4P LV432592



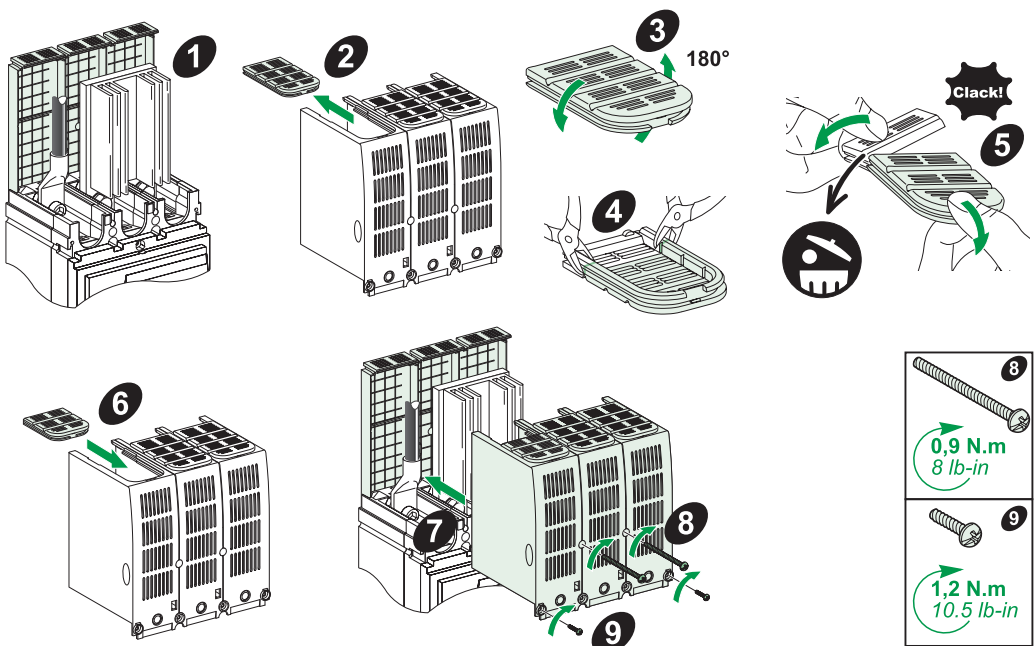
**! Mandatory U > 500 V...
必須 U > 500 V...**

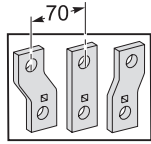
	3P LV432593
	4P LV432594
	3P LV432595
	4P LV432596



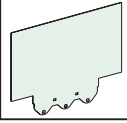
**! Mandatory U > 500 V...
必須 U > 500 V...**

	3P LV438291
	3P LV438292
	4P LV438293
	4P LV438294
	4P LV438295

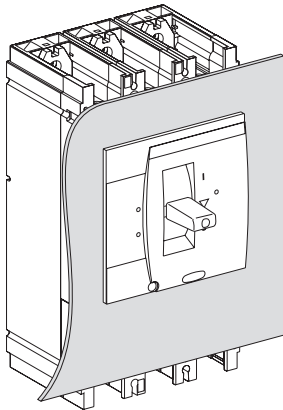
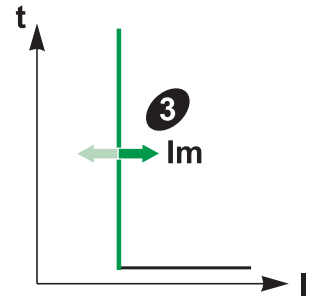
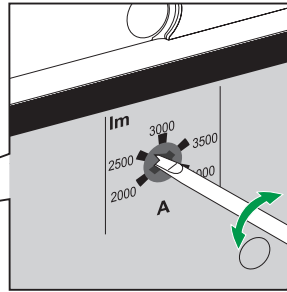
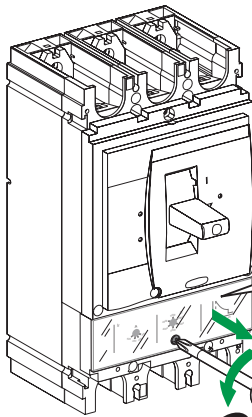
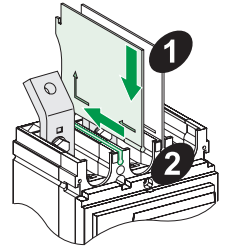
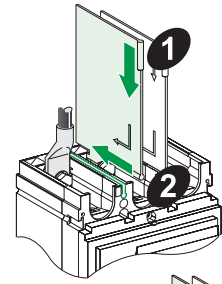
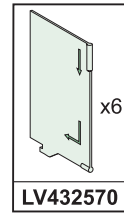
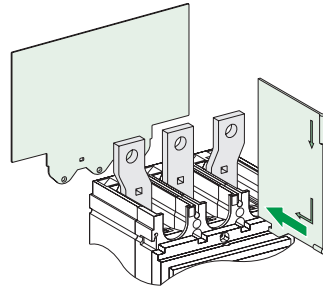




Mandatory $U > 500 \text{ V} \dots$
必須 $U > 500 \text{ V} \dots$



3P LV432578
 4P LV432579



mm
in

